



M39009

aube
technologies

Owner's Guide
Guide du propriétaire
Guía para el usuario

TH114-A/AF-024T

Non-programmable thermostat

Thermostat non programmable

Termostato no programable



33-00632EFS-04



Need Help?

We are here to help. Call 1-800-831-2823.

Besoin d'aide?

Nous sommes là. Composez le 1 800 831-2823.

¿Asistencia?

Estamos aquí para ayudarlo. Llame al 1 800 831-2823.

Table of contents

Overview & Operation

Before you start.....	2
About your thermostat.....	3
Controls and display.....	4

Installation

Installing the thermostat.....	6
Connecting the floor sensor.....	7
Wiring diagrams.....	8
Setting the configuration switches.....	12
Floor temperature limits.....	13

Appendix

Error messages.....	14
Technical specifications.....	15
Warranty.....	16

Before you start

Read the entire document

CAUTION:

- For a new installation, choose a location about 1.5 m (5 ft.) above the floor.
- The thermostat must be installed on an inside wall facing the heating system (except for floor heating systems).
- Avoid locations where there are air drafts (top of staircase, air outlet), dead air spots (behind a door), direct sunlight or concealed chimney or stove pipes (except for floor heating systems).
- Do NOT install the thermostat in an area where it can be exposed to water or rain.
- Keep the thermostat's top and bottom air vents (openings) clean and unobstructed at all times.

About your thermostat

The TH114-A/AF-024T non-programmable thermostat has three temperature control modes:

- | | |
|-----------------|--|
| A mode: | <ul style="list-style-type: none">• controls the ambient air temperature |
| F mode: | <ul style="list-style-type: none">• controls the floor temperature |
| AF mode: | <ul style="list-style-type: none">• controls the ambient air temperature• maintains the floor temperature within desired limits |

See page 10 on how to change the temperature control mode setting.

Supplied Parts

- | | |
|--|---|
| <ul style="list-style-type: none">• One (1) thermostat• Two (2) mounting screws• Two (2) plastic anchors | <ul style="list-style-type: none">• One (1) floor sensor *• One (1) flat-tip screwdriver * |
|--|---|

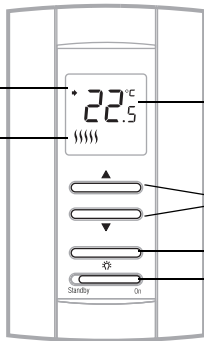
* *Select models only; required for floor heating applications only.*

Controls and display

ENGLISH

Appears when the set temperature is displayed

Heating indicator: The number of flames varies according to the heating intensity. The image disappears when heating stops.



Temperature (see page 5)

Temperature adjustment button

Backlight button (see page 5)

On/Standby switch (see page 5)

M39025

Temperature Display and Setting

The thermostat usually displays the room temperature. To view the set (desired) temperature, press either of the ▲▼ buttons once. The set temperature is displayed for 5 seconds.

To set a new temperature, press one of the ▲▼ buttons repeatedly until the desired temperature is displayed. To scroll faster, press and hold the button.

Backlight

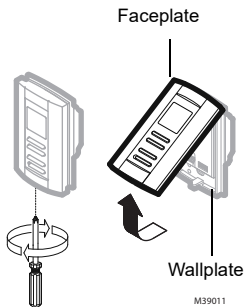
The display illuminates for 5 seconds when the backlight button is pressed. When either of the ▲▼ buttons is pressed, the display illuminates for 10 seconds. The set temperature appears for the first 5 seconds, then the room temperature is displayed.

On/Standby Switch

You can set the thermostat to Standby to cut power to the heating system when it is not in use (e.g. in summer). The thermostat screen becomes blank but all settings are saved.

Installing the thermostat

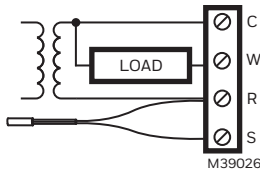
- 1) Turn the heating system off at the main electrical panel.
- 2) Loosen the bottom screw and remove the thermostat faceplate from its wallplate. (The screw cannot be completely removed.)
- 3) Wire the thermostat. See typical wiring on pages 8-11.
- 4) If the thermostat will be used in F or AF mode (see page 12), connect the floor sensor (see page 7).
- 5) Install the wallplate on the wall using the provided screws and wall anchors.
- 6) Set the configuration switches (see page 12).
- 7) Install the faceplate back on the wallplate and tighten the screw. If there is a sticker on the screen, peel it off.
- 8) Return power to the heating system at the main electrical panel.



Connecting the floor temperature sensor

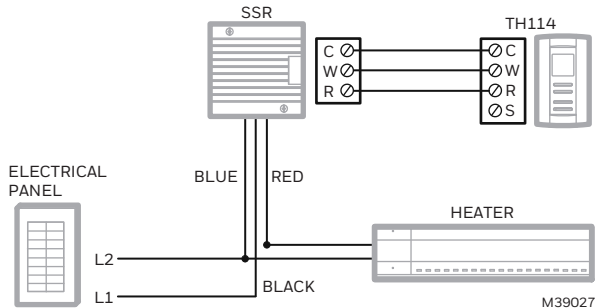
Connect the sensor between terminals R and S (no polarity).

- The sensor cable must not come in contact with the electrical wires and must be routed outside the electrical box and follow the wall down to the floor.
- Position the sensor cable such that it does not come in contact with the floor heating wires. The sensor must be centered between two floor heating wires for best temperature control.
- Do NOT staple the sensor head (the plastic end) to the floor. Doing so might damage the sensor. Any damage might not be noticeable during testing but can become apparent several days later.

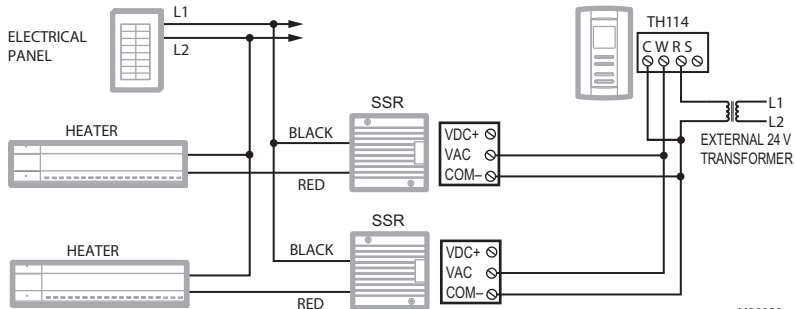


Wiring diagram - Single SSR with Built-in Transformer

ENGLISH

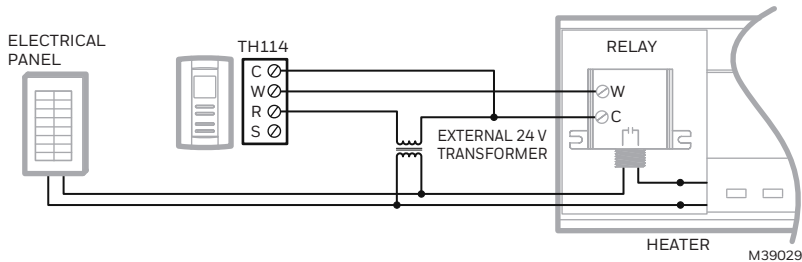


Wiring diagram - Multiple SSRs with External Transformer

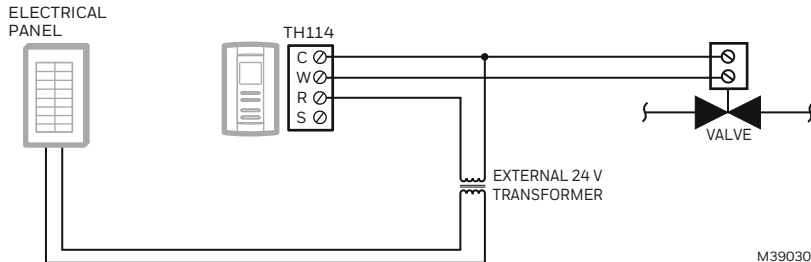


Wiring diagram - Electromechanical Relay with External Transformer

ENGLISH



Wiring diagram - Hot Water Heater Valve



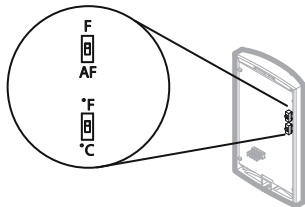
Setting the configuration switches

Configuration switches are on the back of the faceplate.

#	Configurations	Up	Down
S1	Displayed temperature unit	°F	°C
S2	Temperature control mode*	F	AF

* See page 3 for definition of each mode.

- To select the F Mode, connect the floor temperature sensor (see page 7) and place the switch in the F position.
- To select the AF Mode, proceed as follows: Connect the floor temperature sensor (see page 7). Place the switch in the F position. If the thermostat displays **Er**, the sensor is improperly connected or damaged. If the thermostat displays a temperature reading, place the switch in the AF position.
- To select the A Mode, place the switch in the AF position but do NOT connect the floor temperature sensor.



M39018

Floor temperature limits (AF mode only)

The minimum and maximum floor temperature limits are available only if the temperature control mode is **AF** (see page 12). If the floor temperature drops below the minimum limit or rises above the maximum limit, the thermostat will turn heating On or Off respectively, regardless of the ambient temperature, to maintain the floor temperature within the set limits.

NOTE: *The desired ambient temperature might not be attainable if the maximum floor temperature is set too low.*

The minimum and maximum floor temperature limits are factory-set at 10 °C (50 °F) and 28 °C (82 °F) respectively. To modify the limits, proceed as follows:

WARNING: *To avoid damaging your floor, follow your floor supplier's recommendations regarding floor temperature limits.*

- 1) Switch the thermostat to Standby.
- 2) While pressing either ▲▼ button, switch the thermostat back to On to access the floor temperature limit settings.
- 3) Press the Backlight button briefly to switch between minimum and maximum floor temperature settings.
- 4) Press the ▲▼ buttons to set the desired limit.
- 5) Press the Backlight button for 3 seconds to save your modifications. After the data are saved, the thermostat displays the current temperature or “— —”.

NOTE: *Your modifications are automatically saved if no button is pressed for 60 seconds.*



M39019



M39020

Error Messages

ENGLISH

LO The measured temperature is below the display range. Heating is activated.

HI The measured temperature is above the display range. Heating is deactivated.

Er Verify the thermostat and sensor connections. Heating is deactivated.

Technical Specifications

Maximum Load: 0.5 A / 24 VAC

Wire gauge: 14 to 22 AWG

Heating cycle length: 15 minutes

Setpoint range - **F mode:** 5 °C to 40 °C (40 °F to 104 °F)
- **A/AF mode:** 5 °C to 30 °C (40 °F to 86 °F)

Floor limit range (AF mode): 5 °C to 40 °C (40 °F - 104 °F)

Display range - **F mode:** 0 °C to 60 °C (32 °F to 140 °F)
- **AF mode:** 0 °C to 50 °C (32 °F to 122 °F)

Resolution: $\pm 0.5^{\circ}\text{C}$ (1°F)

Data protection: All settings are saved during a power failure.

Warranty

Resideo warrants this product, excluding battery, to be free from defects in workmanship or materials, under normal use and service, for a period of three (3) years from the date of first purchase by the original purchaser. If at any time during the warranty period the product is determined to be defective due to workmanship or materials, Resideo shall repair or replace it (at Resideo's option).

If the product is defective,

- (i) return it, with a bill of sale or other dated proof of purchase, to the place from which you purchased it; or
- (ii) call Resideo Customer Care at 1-800-633-3991. Customer Care will make the determination whether the product should be returned to the following address: Resideo Return Goods, 1985 Douglas Dr. N., Golden Valley, MN 55422, or whether a replacement product can be sent to you.

This warranty does not cover removal or reinstallation costs. This warranty shall not apply if it is shown by Resideo that the defect was caused by damage which occurred while the product was in the possession of a consumer.

Resideo's sole responsibility shall be to repair or replace the product within the terms stated above. RESIDEO SHALL NOT BE LIABLE FOR ANY LOSS OR DAMAGE OF ANY KIND, INCLUDING ANY INCIDENTAL OR CONSEQUENTIAL DAMAGES RESULTING, DIRECTLY OR INDIRECTLY, FROM ANY BREACH OF ANY WARRANTY, EXPRESS OR IMPLIED, OR ANY OTHER FAILURE OF THIS PRODUCT.

Some states do not allow the exclusion or limitation of incidental or consequential damages, so this limitation may not apply to you.

THIS WARRANTY IS THE ONLY EXPRESS WARRANTY RESIDEO MAKES ON THIS PRODUCT. THE DURATION OF ANY IMPLIED WARRANTIES, INCLUDING THE WARRANTIES OF MERCHANTABILITY AND FITNESS FOR A PARTICULAR PURPOSE, IS HEREBY LIMITED TO THE THREE YEAR DURATION OF THIS WARRANTY. Some states do not allow limitations on how long an implied warranty lasts, so the above limitation may not apply to you.

This warranty gives you specific legal rights, and you may have other rights which vary from state to state. If you have any questions concerning this warranty, please write Resideo Customer Care, 1985 Douglas Dr, Golden Valley, MN 55422 or call 1-800-633-3991.

Table des matières

Survol et fonctionnement

Avant de commencer	2
À propos de votre thermostat	3
Contrôles et affichage	4

Installation

Installer le thermostat	6
Brancher la sonde de température du plancher	7
Schémas de branchement	8
Régler les sélecteurs de configuration	12
Limites de température du plancher	13

Annexe

Messages d'erreur	14
Fiche technique	15
Garantie	16

Avant de commencer

Veuillez lire le document en entier

MISE EN GARDE:

- Pour une nouvelle installation, placer le thermostat à environ 1,5 m (5 pieds) au-dessus du plancher.
- Le thermostat doit être installé sur une cloison intérieure faisant face au système de chauffage (sauf pour les planchers chauffants).
- Éviter les endroits où il y a des courants d'air (le haut d'un escalier, une sortie d'air), des points d'air stagnant (derrière une porte), des rayons directs du soleil, des tuyaux dissimulés ou une cheminée (sauf pour les planchers chauffants).
- Ne PAS installer le thermostat à un endroit où il risque d'être exposé à l'eau ou à la pluie.
- Garder les ouvertures d'aération du thermostat propres et dégagées en tout temps.

À propos de votre thermostat

Le thermostat non programmable TH114-A/AF-024T offre trois modes de régulation de la température :

Mode A : • Régulation de la température ambiante

Mode F : • Régulation de la température du plancher

Mode AF : • Régulation de la température ambiante
• Maintien de la température du plancher dans les limites désirées

Voir la page 10 pour changer de mode de régulation de la température.

Pièces fournies

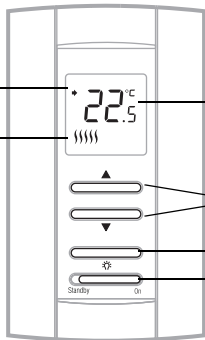
- Un (1) thermostat
- Deux (2) vis de montage
- Deux (2) chevilles en plastique
- Une (1) sonde de plancher *
- Un (1) tournevis à pointe plate *

* *Certain modèles seulement; requis pour les installations de plancher chauffant.*

Contrôles et affichage

Apparaît lorsque la température de consigne est affichée

Indicateur de chauffage: Le nombre de flammes indique l'intensité de chauffage. L'image disparaît lorsque le chauffage s'arrête.



Température (voir la page 5)

Réglage de la température

Rétroéclairage (voir la page 5)

Commutateur *On/Standby*
(Marche/Veille; voir la page 5)

Affichage et réglage de la température

Le thermostat affiche normalement la température de la pièce. Pour voir la température de consigne, appuyer sur un des boutons ▲▼ une fois. Celle-ci apparaîtra pendant 5 secondes. Pour régler la température de consigne, appuyer sur un des boutons ▲▼ jusqu'à ce que la température désirée soit affichée. Pour défiler la température de consigne plus rapidement, maintenir le bouton enfoncé.

Rétroéclairage

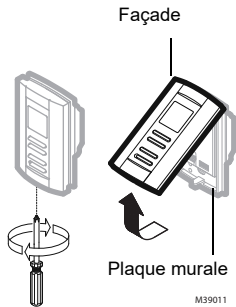
L'écran s'illumine pendant 5 secondes lorsqu'on appuie sur le bouton de rétroéclairage. Lorsqu'on appuie sur l'un des boutons ▲▼, l'affichage s'illumine pendant 10 secondes. La température de consigne apparaît pendant 5 secondes, ensuite la température de la pièce est affichée.

Commutateur *On/Standby* (Marche/Veille)

Vous pouvez placer le thermostat à *Standby* (Veille) pour mettre le système de chauffage hors tension lorsqu'il n'est pas utilisé (ex: en été). L'écran du thermostat s'éteindra mais tous les réglages seront conservés.

Installer le thermostat

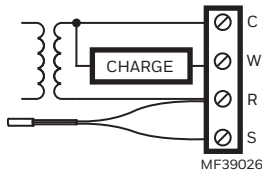
- 1) Mettre le système de chauffage hors tension à partir du panneau électrique principal.
- 2) Desserrer la vis sous le thermostat et séparer la façade du thermostat de sa plaque murale. (La vis ne peut être complètement retirée.)
- 3) Brancher le thermostat. Voir des schémas typiques sur les pages 8-11.
- 4) Si le thermostat sera utilisé en mode F ou AF (voir la page 12), brancher la sonde de température de plancher (voir la page 7).
- 5) Fixer la plaque murale sur le mur à l'aide des chevilles et des vis fournies.
- 6) Configurer les sélecteurs (voir la page 12).
- 7) Reinstaller la façade sur la plaque murale et serrer la vis. S'il y a un autocollant sur l'écran, l'enlever.
- 8) Mettre le système de chauffage sous tension à partir du panneau électrique principal.



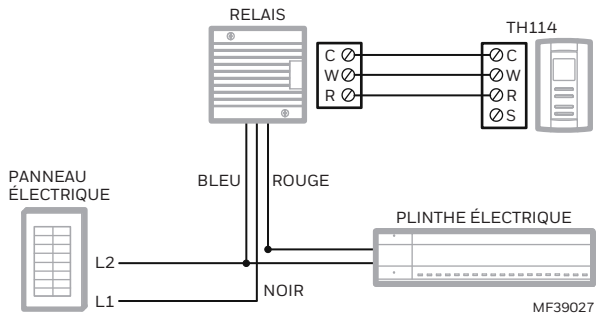
Brancher la sonde de température du plancher

Brancher la sonde entre les bornes S et R (pas de polarité).

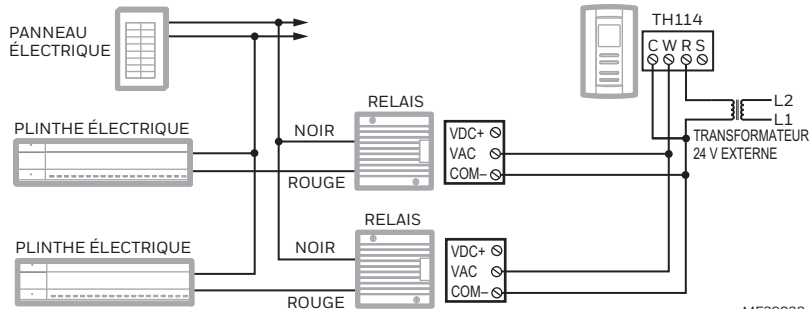
- Le câble de la sonde ne doit toucher aux fils électriques et doit passer à l'extérieur de la boîte électrique et descendre le long du mur jusqu'au plancher.
- Placer le câble de la sonde de façon à ce qu'il ne soit pas en contact avec un câble chauffant. La sonde doit être centrée entre deux câbles chauffants pour assurer une bonne régulation de température.
- Ne PAS agraffer la tête de la sonde (le bout en plastique) au plancher. Les agrafes peuvent endommager la sonde. Les dommages pourraient ne pas être détectés lors de la vérification mais pourraient devenir apparents après plusieurs jours.



Branchement - relais électronique avec transformateur intégré

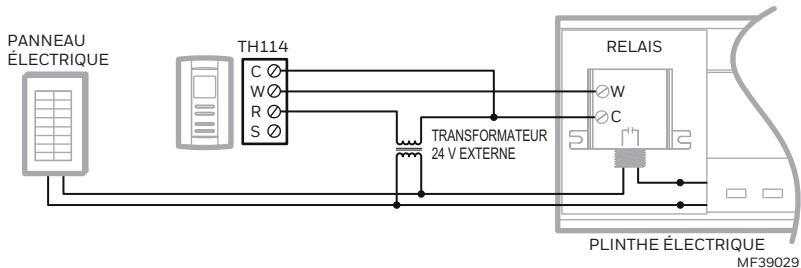


Branchement - plusieurs relais électroniques et transformateur externe

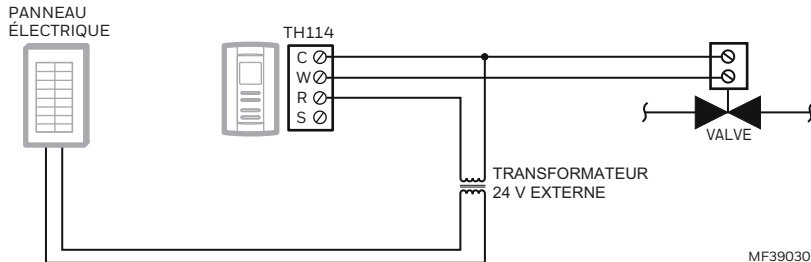


MF39028

Branchement - relais électromécanique et transformateur externe



Branchement - valve de radiateur à eau chaude



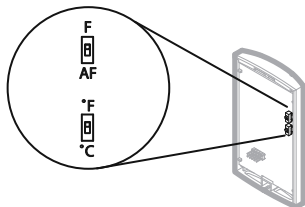
Régler les sélecteurs de configuration

Les sélecteurs sont à l'arrière de la façade.

#	Configurations	Haut	Bas
S1	Format d'affichage	°F	°C
S2	Mode de régulation *	F	AF

* Voir la page 3 pour la définition des modes.

- Pour sélectionner le mode F, brancher la sonde de température du plancher (voir la page 7) et placer le sélecteur à F.
- Pour sélectionner le mode AF, procéder comme suit : Brancher la sonde de température du plancher (voir la page 7). Placer le sélecteur à F. Si le thermostat affiche **Er**, la sonde est mal branchée ou defectueuse. Si le thermostat affiche une température, placer le sélecteur à AF.
- Pour sélectionner le mode A, placer le commutateur à AF et NE PAS brancher la sonde de température.



M39018

Limites de température du plancher (mode AF uniquement)

Les limites minimale et maximale de température sont disponibles si le thermostat est en mode **AF** (voir la page 12). Si la température du plancher sort des limites, le thermostat activera ou désactivera le chauffage quelle que soit la température ambiante, afin de garder la température du plancher dans les limites établies.

NOTA: Il se peut que la température ambiante désirée ne puisse pas être atteinte si la limite maximale du plancher est trop basse.

Les températures minimale et maximale du plancher sont de 10 °C (50 °F) et 28 °C (82 °F) par défaut. Pour modifier ces limites, procéder comme suit :

MISE EN GARDE : Afin d'éviter des dommages au plancher, consulter les recommandations du fournisseur concernant les limites de température du plancher.

- 1) Placer le thermostat en *Standby* (Veille).
- 2) Tout en appuyant sur l'un des boutons ▲▼, placer le thermostat à On (Marche) pour accéder aux limites de température du plancher.
- 3) Appuyer brièvement sur le bouton de rétroéclairage pour alterner entre les réglages de température minimum et maximum de plancher.
- 4) Appuyer sur les boutons ▲▼ pour fixer la limite désirée.
- 5) Appuyer sur le bouton de rétroéclairage pendant 3 secondes pour sauvegarder vos modifications. Après la sauvegarde des données, le thermostat affiche la température mesurée ou « -- ».

NOTA: Les modifications sont automatiquement enregistrés si on n'appuie sur aucun bouton pendant 60 secondes.



M39019



M39020

Messages d'erreur

LO La température mesurée est inférieure à la plage d'affichage. Le chauffage est activé.

HI La température mesurée est supérieure à la plage d'affichage. Le chauffage est désactivé.

Er Vérifier les connexions du thermostat et de la sonde de température. Le chauffage est désactivé.

Fiche technique

Charge maximale : 0,5 A / 24 Vca

Calibre des fils : 14 à 22 AWG

Cycle de régulation : 15 minutes

Plage de réglage - mode F : 5 °C à 40 °C (40 °F à 104 °F)

- **mode A/AF** : 5 °C à 30 °C (40 °F à 86 °F)

Limites du plancher (mode AF) : 5 °C à 40 °C (40 °F à 104 °F)

Plage d'affichage - mode F : 0 °C à 60 °C (32 °F à 140 °F)

- **mode AF** : 0 °C à 50 °C (32 °F à 122 °F)

Résolution : $\pm 0,5$ °C (1 °F)

Protection des données : les réglages sont conservés pendant une panne de courant.

Garantie

Resideo garantit ce produit, à l'exception des piles, contre tout défaut de pièce ou de main-d'oeuvre, durant une période pour trois (3) ans à partir de la date d'achat par le consommateur d'origine si le produit est utilisé et entretenu convenablement. En cas de défaillance ou de mauvais fonctionnement pendant la période de garantie, Resideo remplacera ou réparera le produit, à sa discrétion.

Si le produit est défectueux

(i) renvoyez-le avec la facture ou une autre preuve d'achat date au lieu d'achat; ou

(ii) appelez le service à la clientèle de Resideo en composant le 1-800-633-3991. Le service à la clientèle déterminera si le produit doit être retourné à l'adresse suivante : Resideo Return Goods, 1985 Douglas Dr. N., Golden Valley, MN 55422, ou si un produit de remplacement peut vous être expédié.

La présente garantie ne couvre pas les frais de retrait ou de réinstallation. La présente garantie ne s'applique pas s'il est démontré par Resideo que la défaillance ou le mauvais fonctionnement sont dus à un endommagement du produit alors que le consommateur l'avait en sa possession.

La responsabilité exclusive de Resideo se limite à réparer ou à remplacer le produit conformément aux modalités susmentionnées. RESIDEO N'EST EN AUCUN CAS RESPONSABLE DES PERTES OU DOMMAGES, Y COMPRIS LES DOMMAGES INDIRECTS OU ACCESSOIRES DÉCOULANT DIRECTEMENT OU INDIRECTEMENT D'UNE VIOLATION QUELCONQUE D'UNE GARANTIE, EXPRESSE OU TACITE, APPLICABLE AU PRÉSENT PRODUIT, OU TOUTE AUTRE DÉFAILLANCE DU PRÉSENT PRODUIT. Certaines provinces ne permettent pas l'exclusion ou la restriction des dommages indirects ou accessoires et, par conséquent, la présente restriction peut ne pas s'appliquer.

CETTE GARANTIE EST LA SEULE GARANTIE EXPRESSE FAITE PAR RESIDEO POUR CE PRODUIT, LA DURÉE DE TOUTE GARANTIE IMPLICITE, INCLUANT LES GARANTIES DE QUALITÉ MARCHANDE OU D'ADAPTATION À UNE UTILISATION PARTICULIÈRE, EST LIMITÉE PAR LES PRÉSENTES À LA PÉRIODE À TROIS ANNÉES DE LA PRÉSENTE GARANTIE. Certaines provinces ne permettent pas de limiter la durée des garanties tacites et, par conséquent, la présente limitation peut ne pas s'appliquer.

La présente garantie donne au consommateur des droits spécifiques et certains autres droits qui peuvent varier d'une province à l'autre.

Pour toute question concernant la présente garantie, prière d'écrire aux Services à la clientèle de Resideo à l'adresse suivante : Resideo Customer Relations, 1985 Douglas Dr, Golden Valley, MN 55422 ou composer le 1-800-633-3991.

Índice

Panorama general y funcionamiento

Antes de comenzar	2
Sobre el termostato	3
Controles y pantalla	4

Instalación

Instalación del termostato	6
Conexión del sensor de temperatura para piso	7
Diagramas de conexión	8
Ajuste de los conmutadores de configuración	12
Límites de temperatura del piso	13

Anexos

Mensajes de error	14
Especificaciones técnicas	15
Garantía	16

Antes de comenzar

Leer el documento completo

ADVERTENCIA:

- En el caso de una nueva instalación, colocar el termostato a alrededor de 1,5 m (5 pies) sobre el nivel del piso.
- El termostato debe instalarse en una pared interior frente al sistema de calefacción (salvo en el caso de los pisos calefaccionados).
- Deben evitarse los sitios en los haya corrientes de aire (arriba de una escalera, de una salida de aire...) los puntos en los que el aire no circule (detrás de una puerta), los rayos directos del sol, los conductos disimulados o las chimeneas (salvo en el caso de los pisos calefaccionados).
- NO instalar el termostato en un lugar en el que corra el riesgo de quedar expuesto al agua o a la lluvia.
- Mantener siempre las aberturas de aireación del termostato limpias y sin obstrucciones.

Sobre el termostato

El termostato no programable TH114-A/AF-024T tiene tres modos de control de la temperatura:

Modo A: • Controla la temperatura ambiente

Modo F: • Controla la temperatura del piso

Modo AF: • Controla la temperatura ambiente
• Mantiene la temperatura del piso dentro de los límites deseados

Referirse a la página 10 para cambiar el modo de control de la temperatura.

Partes provistas

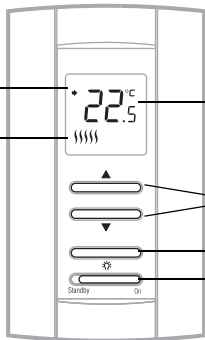
- Un (1) termostato
- Dos (2) tornillos de montaje
- Dos (2) anclajes murales de plástico
- Un (1) sensor de temperatura para piso *
- Un (1) destornillador de punta plana *

* *Algunos modelos solamente, requerido para instalaciones de pisos calefaccionados.*

Controles y pantalla

Aparece cuando se visualiza el punto de ajuste

Indicador de calefacción: La cantidad de llamas indica la intensidad de la temperatura. No hay imagen cuando la calefacción está apagada.



Temperatura (ver la página 5)

Botones de ajuste de la temperatura

Botón de retroiluminación (ver la página 5)

Conmutador *On/Standby* (Encendido/En espera; ver la página 5)

M39025

Visualización y ajuste de la temperatura

El termostato indica normalmente la temperatura ambiente. Para ver el punto de ajuste (temperatura deseada), presionar uno de los botones ▲▼ una vez. El punto de ajuste aparece durante 5 segundos.

Para fijar una nueva temperatura, presionar uno de los botones ▲▼ varias veces hasta que aparezca la temperatura deseada. Para que las cifras cambien más rápidamente, mantener presionado el botón.

Retroiluminación

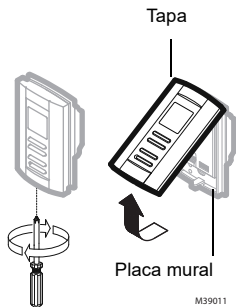
Cuando se presiona el botón de luz de fondo la pantalla se ilumina durante 5 segundos. Cuando se presiona uno de los botones ▲▼, la pantalla se ilumina durante 10 segundos. La temperatura del punto de ajuste aparece durante los primeros 5 segundos y luego aparece la temperatura ambiente medida.

Conmutador *On/Standby* (Encendido/En espera)

Se puede poner el conmutador en *Standby* (En espera) para apagar el sistema de calefacción de piso cuando no se lo utiliza (por ejemplo, en verano). La pantalla del termostato se apagará pero no se borrará ningún valor programado.

Instalación del termostato

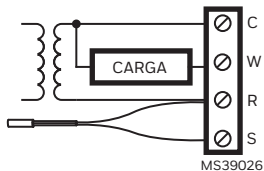
- 1) Desconectar el sistema de calefacción en el panel eléctrico principal.
- 2) Destornillar el tornillo debajo del termostato y separar la tapa de la placa mural (el tornillo no puede sacarse completamente).
- 3) Conectar el termostato. Ver los diagramas típicos de conexión en las páginas 8 a 11.
- 4) Si el termostato se usara en Modo F o AF (ver la página 12), conectar el sensor de temperatura del piso (ver la página 7).
- 5) Fijar la placa mural a la caja eléctrica con los tornillos y anclajes murales provistos.
- 6) Ajustar los conmutadores de configuración (ver la página 12).
- 7) Reponer la tapa sobre la placa mural y ajustar el tornillo. Quitar el autoadhesivo de la pantalla, si lo hubiera.
- 8) Conectar el sistema de calefacción desde el panel eléctrico principal.



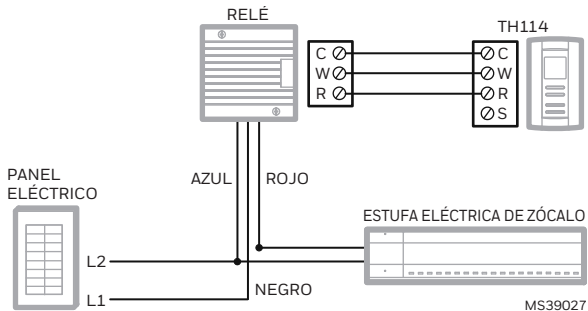
Conexión del sensor de temperatura para piso

Conectar la sonda entre los terminales S y R (no hay polaridad).

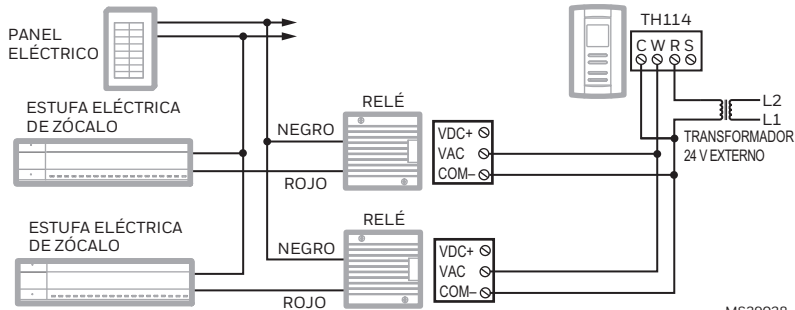
- El cable del sensor no debe ponerse en contacto con los cables eléctricos y debe salir de la caja eléctrica y seguir hacia abajo por la pared hasta el piso.
- Colocar el cable del sensor de manera que no toque los cables de calefacción del piso. El sensor debe estar centrado entre dos cables de calefacción del piso para asegurar un mejor control de la temperatura.
- NO abrochar la cabeza del sensor (el extremo de plástico) al piso, ya que los broches pueden dañarlo. El daño puede no ser evidente durante la prueba pero puede aparecer varios días después.



Conexión - Relé electrónico con transformador integrado

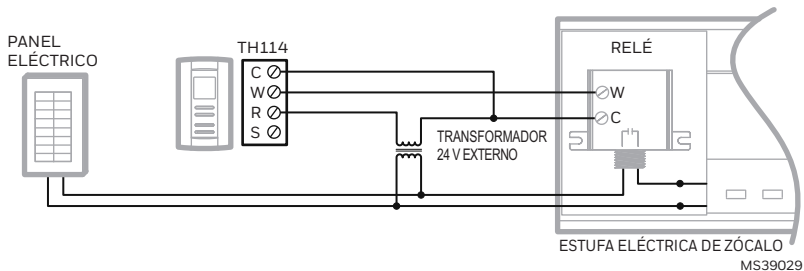


Conexión - Varios relés electrónicos con transformador externo

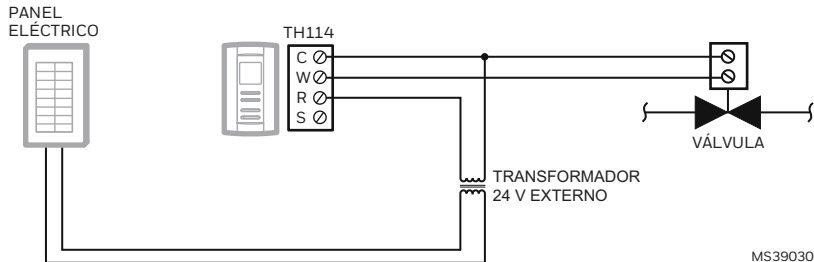


MS39028

Conexión - Relé electromecánico con transformador externo



Conexión - Válvula de radiador de agua caliente



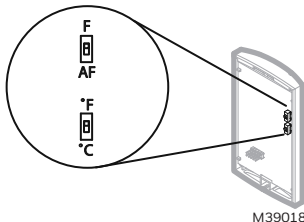
Ajuste de los conmutadores de configuración

Los conmutadores de configuración están detrás de la tapa.

#	Configuraciones	Arriba	Abajo
S1	Formato de visualización	°F	°C
S2	Modo de control de la temperatura *	F	AF

* Ver la página 3 para la definición de los modos.

- Para seleccionar el Modo F, conectar el sensor de temperatura para piso (ver la página 7) y poner el selector en F.
- Para seleccionar el Modo AF, hacer lo siguiente: conectar el sensor de temperatura para piso (ver la página 7). Poner el conmutador en la posición F. Si en la pantalla del termostato aparece **Er**, el sensor está mal conectado o es defectuoso. Si la pantalla del termostato indica una temperatura, poner el conmutador en la posición AF.
- Para seleccionar el Modo A, poner el conmutador en AF pero NO conectar el sensor de temperatura para piso.



Límites de temperatura del piso (sólo en Modo AF)

Se puede acceder a los límites mínimo y máximo de temperatura del piso solamente si el modo de control de la temperatura es **AF** (ver la página 12). Si la temperatura del piso fuera inferior o superior al límite establecido, el termostato encenderá o apagará la calefacción, independientemente de la temperatura ambiente, para mantener la temperatura del piso dentro de los límites establecidos.

NOTA: *la temperatura deseada no podrá alcanzarse si el límite máximo de temperatura del piso fuera demasiado bajo.*

El límite mínimo y el máximo de la temperatura del piso está preprogramado a 10°C (50°F) y a 28°C (82°F). Seguir las instrucciones siguientes para modificarlo:

ADVERTENCIA: *consultar las recomendaciones del proveedor con respecto a los límites de temperatura para evitar dañar el piso*

- 1) Colocar el termostato en estado de *Standby* (En espera).
- 2) Mientras se presiona cualquier botón ▲▼, encender nuevamente el termostato (On) para acceder a los ajustes de los límites de temperatura del piso.
- 3) Presionar brevemente el botón de retroiluminación para alternar entre los puntos de ajuste de la temperatura mínima y máxima del piso.
- 4) Presionar los botones ▲▼ para establecer el límite deseado.
- 5) Presionar el botón de retroiluminación durante 3 segundos para registrar las modificaciones. Una vez memorizados los datos, aparecerá en pantalla la temperatura ambiente medida o “- -”.

NOTA: *las modificaciones se memorizarán también si no se presiona ningún botón durante 60 segundos.*



M39019



M39020

Mensajes de error

LO

La temperatura medida es inferior al margen de visualización.
La calefacción está activada.

HI

La temperatura medida es superior al margen de visualización.
La calefacción está desactivada.

Er

Verificar las conexiones del termostato y del sensor.
La calefacción está desactivada.

Especificaciones técnicas

Carga máxima: 0,5 A / 24 VCA

Calibre de los cables: 14 a 22 AWG

Ciclo de regulación: 15 minutos

Margen del punto de ajuste

- **Modo F:** 5 °C a 40 °C (40 °F a 104 °F)
- **Modo A/AF:** 5 °C a 30 °C (40 °F a 86 °F)

Márgenes de límites del piso (Modo AF): 5 °C a 40 °C (40 °F a 104 °F)

Margen de visualización

- **F mode:** 0 °C a 60 °C (32 °F a 140 °F)
- **AF mode:** 0 °C a 50 °C (32 °F a 122 °F)

Resolución: $\pm 0,5^{\circ}\text{C}$ ($1,0^{\circ}\text{F}$)

Protección de los datos: los ajustes se conservan durante un corte de electricidad.

Garantía

Resideo garantiza que este producto, excluyendo la batería, no tiene defectos en la mano de obra ni en los materiales en condiciones de uso y servicio normales durante un período de tres (3) años desde la fecha de compra por parte del comprador original. Si en cualquier momento, durante el período de vigencia de la garantía, se determina que el producto está defectuoso debido a la mano de obra o los materiales, Resideo lo reparará o reemplazará (a elección de Resideo).

Si el producto es defectuoso:

- (i) Devuélvalo al lugar donde lo compró, acompañado por la factura de compra o de otra prueba de compra que incluya la fecha.
- (ii) En el Servicio de atención al cliente determinarán si el producto debe ser devuelto a la siguiente dirección: Resideo Return Goods, 1985 Douglas Dr. N., Golden Valley, MN 55422, o si se le puede enviar un producto de reemplazo.

Esta garantía no cubre los gastos de remoción ni de reinstalación. Esta garantía no se aplicará si Resideo demuestra que el defecto fue causado por daños que se produjeron mientras el producto estuvo en posesión de un consumidor. La única responsabilidad de Resideo será la de reparar o reemplazar el producto según los términos mencionados anteriormente.

RESIDEO NO SERÁ RESPONSABLE POR LA PÉRDIDA O EL DAÑO DE NINGÚN TIPO, INCLUYENDO LOS DAÑOS ACCIDENTALES O RESULTANTES DERIVADOS DIRECTA O INDIRECTAMENTE DEL INCUMPLIMIENTO DE LAS GARANTÍAS, EXPRESAS O IMPLÍCITAS, O DE OTRAS FALLAS DE ESTE PRODUCTO. Algunos estados no permiten la exclusión o limitación de los daños accidentales o resultantes, por lo que esta limitación podría no aplicarse en su caso.

ESTA GARANTÍA ES LA ÚNICA GARANTÍA EXPRESA QUE RESIDEO OTORGA SOBRE ESTE PRODUCTO. LA DURACIÓN DE CUALQUIERA DE LAS GARANTÍAS IMPLÍCITAS, INCLUIDAS LAS GARANTÍAS DE COMERCIABILIDAD E IDONEIDAD PARA UN FIN DETERMINADO, QUEDA, POR EL PRESENTE, LIMITADA A LA DURACIÓN DE TRES AÑOS DE ESTA GARANTÍA.

Algunos estados no permiten limitaciones en relación a la duración de una garantía implícita, de manera que la limitación anterior puede no aplicarse en su caso. Esta garantía le otorga derechos legales específicos, pero es posible que usted goce de otros derechos que varían de un estado a otro. Si tiene preguntas acerca de esta garantía, escriba a Resideo Customer Relations, 1985 Douglas Dr. Golden Valley, MN 55422..



resideo

www.resideo.com

Resideo Technologies, Inc.

1985 Douglas Drive North, Golden Valley, MN 55422

1-800-468-1502

33-00632EFS-04 M.S. Rev. 02-23 | Printed in United States

© 2023 Resideo Technologies, Inc. All rights reserved.

This product is manufactured by Resideo Technologies, Inc. and its affiliates.

Tous droits réservés. Ce produit est fabriqué par Resideo Technologies, Inc. et ses sociétés affiliées.

Todos los derechos reservados. Este producto es fabricado por Resideo Technologies, Inc. y sus afiliados.

