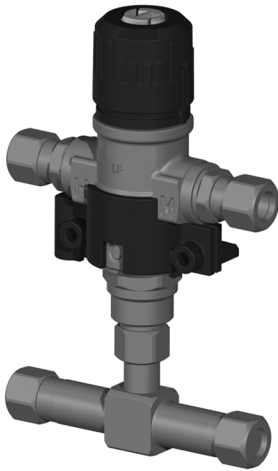




# Braukmann UMV500 Series

## UNIVERSAL UNDER SINK THERMOSTATIC MIXING VALVE

### INSTALLATION INSTRUCTIONS



### FEATURES

- Universal design allows flexibility in adapting to three port or four port applications.
- Shipped with four port adaptor.
- Shipped with standoffs for easy mounting.
- Integral check valves in hot and cold inlets.
- Lockable hand wheel for tamper resistant temperature setting.
- Lead Free (0.25% max. weighted average lead content)

### GENERAL

The UMV500-LF/U UMV Series Universal Under Sink Thermostatic Mixing Valve is intended for use in under counter and under sink applications. The UMV500 Universal Model is designed to be used as a three port design (touchless sink) or a four port design (two handle sink) with the addition of the 4 port adaptor (supplied with UMV500-LF/U).

The UMV500-LF/U is used to prevent accidental scalding. The outlet water temperature must be properly adjusted by the installer using a thermometer to measure the outlet temperature at the faucet. A maximum outlet temperature of 110° F (43° C) is recommended.

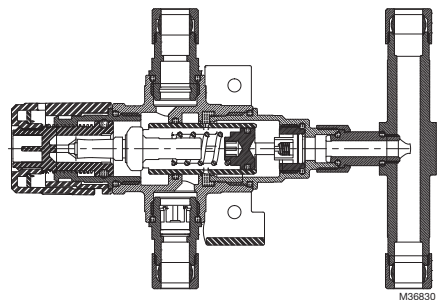


Fig. 1. UMV500-LF/U with 4 port adaptor.



## SPECIFICATIONS

**Model:** UMV500-LF/U Under Sink Mixing Valve.

**Construction Materials:**

Forged brass body and EPDM seals.  
Stainless steel spring.

**Working Pressure:**

Minimum: 20 psi (138 kPa).  
Maximum: 125 psi (861 kPa).  
Pressure difference between Hot and Cold inlets shall be less than 20%.

**Connections:** 3/8 in. (9.5 mm) compression-type fittings on end connections.

**Valves:** Integral check valves in both Hot and Cold ports.

**Flow:**

Maximum flow: 4.3 Gpm (16.5 l/min) (Cv= 0.36)  
Minimum flow: 0.25 Gpm (0.95 l/min)

**Cold inlet temperature:** 39°F - 80°F (4°C - 27°C)

**Hot inlet temperature:** 120°F - 180°F (49°C - 82°C)

**Valve inlet temperature operating parameters:**

The hot inlet temperature must be at least 18°F (10°C) higher than the mixed outlet temperature.  
The cold inlet temperature must be at least 18°F (10°C) lower than the mixed outlet temperature.

**Mixed Outlet Temperature:**

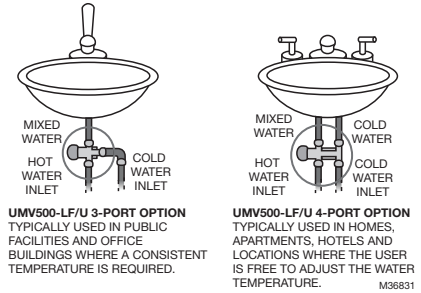
80° - 120°F (27° - 49°C).

**Approvals:**

ASSE 1070 Listed  
CSA Certified/Listed  
IAPMO/UPC Listed  
NSF/ANSI/CAN 61/372 Compliant  
NSF/ANSI/CAN 61 : Q ≤ 1

## INSTALLATION AND TEMPERATURE ADJUSTMENT

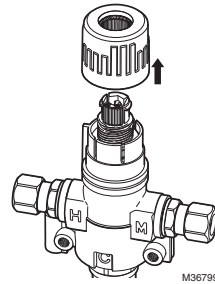
Fig. 2 shows a typical installation for the under sink mixing valve.



**Fig. 2. Typical Installation.**

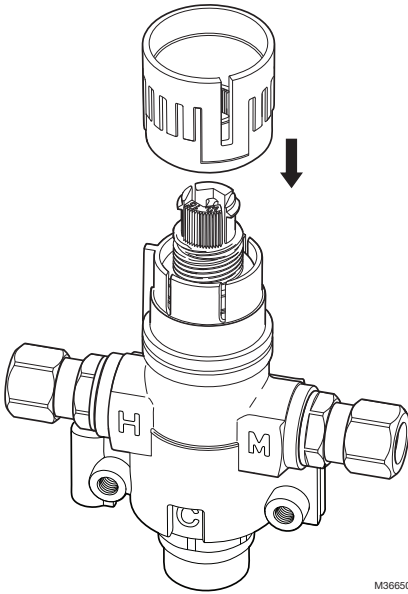
The handwheel of the under sink mixing valve can be used as a tool to adjust the temperature setting as follows.

1. The valve must be adjusted when installed. Turn on the hot and cold supply, then open the hot faucet served by the valve. Let the water run for several minutes to ensure maximum hot inlet temperature is reached.
2. Remove the cap by pulling it off. See Fig. 3.

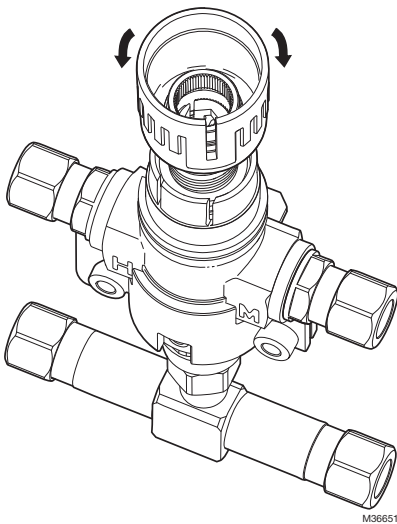


**Fig. 3. Remove the handwheel.**

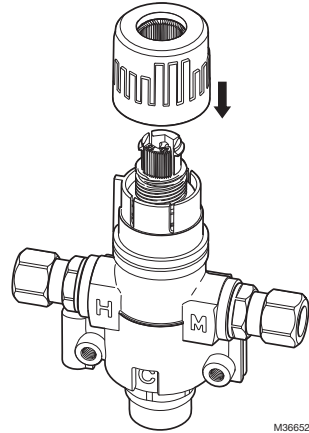
3. Use the cap upside down to adjust the outlet temperature with a thermometer under the faucet. Turn the hand wheel clockwise for cooler temperatures and counterclockwise for warmer temperatures. See Fig. 4 and 5.
  - Turn clockwise to decrease the temperature down to 80°F;
  - Turn counter-clockwise to increase the temperature up to 120°F.
4. Replace the cap after adjustment to lock the setting. See Fig. 6.



**Fig. 4. Place handwheel on adjustment rod.**



**Fig. 5. Adjust temperature.**



**Fig. 6. Lock the setting.**

## MAINTENANCE

Test the valve annually to make sure that the internal parts operate properly.

1. Turn on the hot faucet and run water for a few minutes, until the hot inlet temperature is at its maximum.
2. Remove the cap by pulling it off.
3. Use the cap upside down to adjust the outlet temperature with a thermometer under the faucet. Turn the hand wheel one-half turn clockwise for cooler temperatures and counterclockwise for warmer temperatures.
4. Check the outlet water temperature with a thermometer to make sure that the temperature changed and the hand wheel turned without binding.
5. When the correct outlet temperature has been reached, replace the cap to lock the setting.



Resideo Technologies, Inc.  
1985 Douglas Drive North, Golden Valley, MN 55422  
1-800-468-1502

[www.resideo.com](http://www.resideo.com) 38-00056EFS-11 SA Rev. 07-24

© 2024 Resideo Technologies, Inc. All rights reserved.

This product is manufactured by Resideo Technologies, Inc. and its affiliates.

Tous droits réservés. Ce produit est fabriqué par Resideo Technologies, Inc. et ses sociétés affiliées.

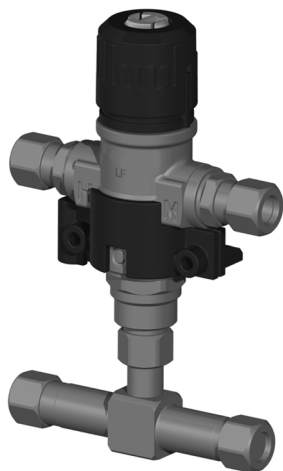
Todos los derechos reservados. Este producto es fabricado por Resideo Technologies, Inc. y sus afiliados.

# Braukmann

## Série UMV500

MITIGEUR THERMOSTATIQUE UNIVERSEL DE DESSOUS D'ÉVIER

### INSTRUCTIONS D'INSTALLATION



### CARACTÉRISTIQUES

- Conception universelle polyvalente adaptée aux applications à trois ou quatre orifices.
- Livré avec adaptateur quatre voies.
- Livré avec colonnette à sertir facilitant l'installation.
- Clapets anti-retour intégrés aux entrées d'eau chaude et d'eau froide.
- Volant de réglage de température avec capuchon de réglage de la température inviolable.
- Sans plomb (teneur en plomb maximale pondérée de 0,25 %)

### GÉNÉRALITÉS

Le mitigeur thermostatique universel de dessous d'évier UMV500-LF/U de la série UMV est conçu pour des installations sous comptoir ou sous évier. Le modèle universel UMV500 est conçu pour les éviers à trois orifices (sans contact) ou à quatre orifices (évier à deux poignées) et comprend un adaptateur à quatre orifices (fourni avec le UMV500-LF/U).

Le UMV500-LF/U aide à prévenir les brûlures accidentelles. L'installateur doit utiliser un thermomètre pour mesurer la température de sortie de l'eau du robinet lors de l'installation. Une température de sortie maximale de 43° C (110° F) est recommandée.

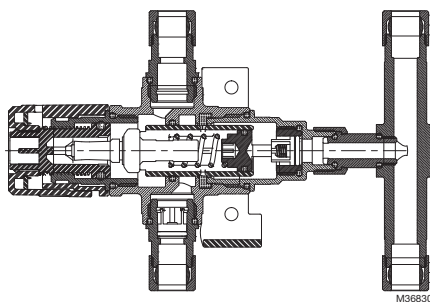


Fig. 1. UMV500-LF/U avec adaptateur à 4 orifices de passage.

## SPÉCIFICATIONS

### Modèle :

Robinet thermostatique Under Sink UMV500-LF/U.

### Matériaux :

Corps en laiton forgé et joints en caoutchouc EPDM.  
Ressort en acier inoxydable.

### Pression de service :

Minimale : 138 kPa (20 psi).

Maximale : 861 kPa (125 psi).

La différence de pression entre les arrivées d'eau chaude et d'eau froide doit être inférieure à 20 %.

**Orifices :** orifices à compression de 9,5 mm (3/8 po) aux raccords d'extrémité.

**Clapets :** Clapets anti-retour intégrés aux orifices d'eau chaude et d'eau froide.

### Débit :

Débit maximal : 16,5 L/min (4,3 gal/min) (Cv = 0,36)

Débit minimal : 0,95 L/min (0,25 gal/min)

### Température à l'entrée d'eau froide :

4° C et 27° C (39° et 80° F)

### Température à l'entrée d'eau chaude :

49° C à 82° C (120° et 180° F)

### Températures de fonctionnement aux entrées du mitigeur :

La température à l'entrée d'eau chaude doit être supérieure à la température à la sortie d'eau mitigée d'au moins 10° C (18° F).

La température à l'entrée d'eau froide doit être inférieure à la température à la sortie d'eau mitigée d'au moins 10° C (18° F).

### Température de sortie mitigée :

27-49° C (80-120° F).

### Approbations :

Répertoire ASSE 1070

Répertoire et certifié CSA

Répertoire IAPMO/UPC

Conformité NSF/ANSI/CAN 61/372

NSF/ANSI/CAN 61 : Q ≤ 1

## INSTALLATION ET RÉGLAGE DE TEMPÉRATURE

Le robinet mélangeur doit être installé de la manière indiquée à la Fig. 2.

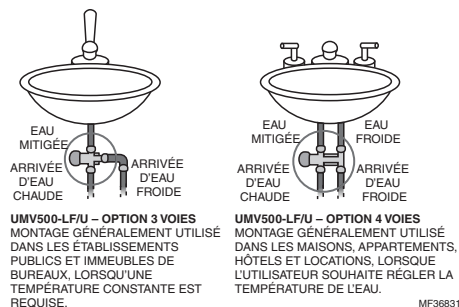


Fig. 2. Installation typique.

Le volant du robinet mélangeur peut être utilisé en guise d'outil pour régler la température en suivant les instructions qui suivent.

1. Le robinet doit être réglé une fois installé. Ouvrez les arrivées d'eau chaude et d'eau froide, puis le robinet d'eau chaude desservi par le robinet mélangeur. Laissez couler l'eau pendant quelques minutes pour vous assurer d'atteindre la température maximale.
2. Tirez sur le capuchon pour l'enlever. Voir la Fig. 3.

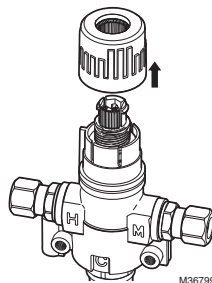


Fig. 3. Retirez le volant.

3. Insérez le capuchon à l'envers sur le volant, puis réglez la température de sortie d'eau en plaçant un thermomètre à la sortie du robinet. Tournez le volant de réglage vers la droite pour abaisser la température, ou vers la gauche pour l'augmenter. Voir les Fig. 4 et 5.
  - Tournez dans le sens horaire pour diminuer la température jusqu'à 27° C (80° F);
  - Tournez dans le sens antihoraire pour augmenter la température jusqu'à 49° C (120° F).
4. Une fois le réglage effectué, remettez le capuchon en place pour verrouiller le réglage. Voir la Fig. 6.

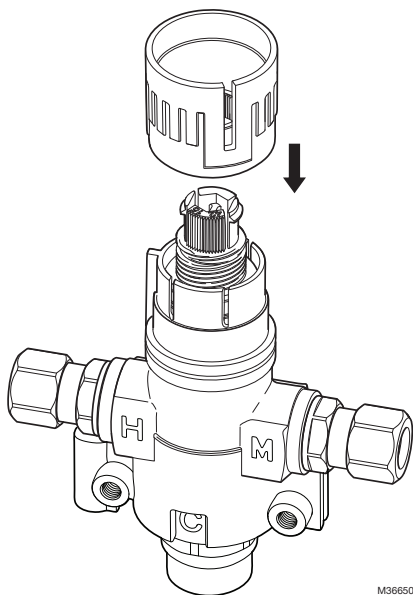


Fig. 4. Placez le volant sur la tige de réglage.

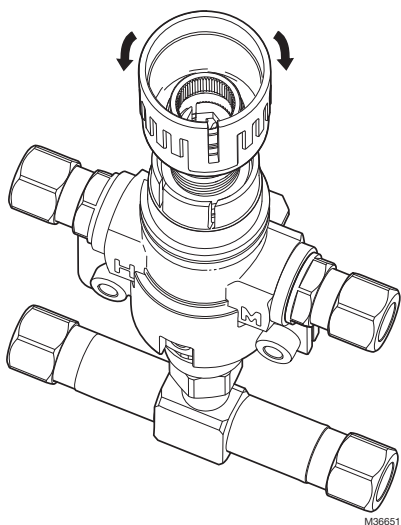


Fig. 5. Réglez la température.

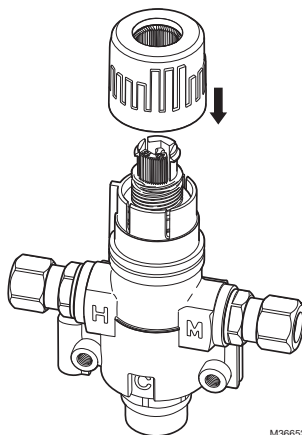


Fig. 6. Verrouillez le réglage.

## ENTRETIEN

Vérifiez le robinet annuellement pour vous assurer du bon fonctionnement des composants internes.

1. Ouvrez le robinet d'eau chaude et laissez l'eau couler pendant quelques minutes, jusqu'à ce que la température maximale de l'eau soit atteinte.
2. Tirez sur le capuchon pour l'enlever.
3. Insérez le capuchon à l'envers sur le volant, puis réglez la température de sortie d'eau en plaçant un thermomètre à la sortie du robinet. Tournez le volant de réglage d'un demi-tour dans le sens horaire pour abaisser la température, ou dans le sens antihoraire pour l'augmenter.
4. À l'aide d'un thermomètre, vérifiez si la température a effectivement changé. Vérifiez aussi si le volant a tourné sans gripper.
5. Lorsque la température de sortie d'eau appropriée est atteinte, remettez le capuchon en place pour verrouiller le réglage.



Resideo Technologies, Inc.  
1985 Douglas Drive North, Golden Valley, MN 55422  
1-800-468-1502  
38-00056EFS-11 SA 07-24

[www.resideo.com](http://www.resideo.com)

© 2024 Resideo Technologies, Inc. All rights reserved.

This product is manufactured by Resideo Technologies, Inc. and its affiliates.

Tous droits réservés. Ce produit est fabriqué par Resideo Technologies, Inc. et ses sociétés affiliées.

Todos los derechos reservados. Este producto es fabricado por Resideo Technologies, Inc. y sus afiliados.

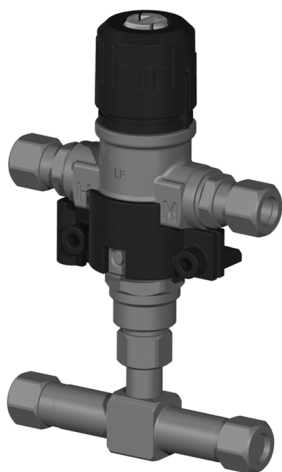


# Braukmann

## Serie UMV500

### VÁLVULA TERMOSTÁTICA UNIVERSAL UNDER SINK

#### INSTRUCCIONES DE INSTALACIÓN



#### CARACTERÍSTICAS

- Diseño universal que aporta flexibilidad para adaptarse a aplicaciones de tres o cuatro vías.
- Incluye adaptador de cuatro vías.
- Incluye Soporte para un montaje sencillo.
- Válvulas de retención de una pieza en las entradas caliente y fría.
- Perilla de ajuste manual bloqueable que garantiza un ajuste de temperatura invariable.
- Sin plomo (0,25% del promedio ponderado máximo de contenido de plomo).

#### DESCRIPCIÓN GENERAL

Las válvulas mezcladoras termostáticas universales Under Sink de la serie UMV pueden usarse en aplicaciones de bajo mesada y bajo lavabo. El modelo universal UMV500-LF/U está diseñado para usarse como un diseño de tres vías (mezcladora monomando) o de cuatro vías (mezcladora con dos mandos), añadiendo el adaptador de cuatro vías (provisto con el modelo UMV500-LF/U).

El modelo UMV500-LF/U se usa para prevenir quemaduras. El instalador debe ajustar la temperatura del agua de salida apropiadamente con un termómetro en la salida del grifo. Se recomienda una temperatura de salida máxima de 110° F (43° C).

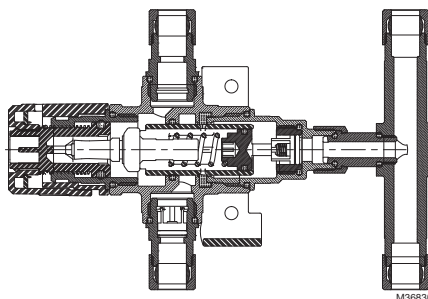


Fig. 1. Modelo UMV500-LF/U de 4 vías.

## ESPECIFICACIONES

### Modelo:

Válvula mezcladora Under Sink modelo UMV500-LF/U.

### Materiales de construcción:

Cuerpo de latón forjado y juntas EPDM.  
Resorte de acero inoxidable.

### Presión de trabajo:

Mínima: 20 psi (138 kPa).

Máxima: 125 psi (861 kPa).

La diferencia de presión entre la entrada caliente y la fría debe ser menor al 20 %.

**Conexiones:** conectores de presión de 3/8 in (9,5 mm) en las conexiones finales.

**Válvulas:** Válvulas de retención de una pieza en las vías caliente y fría.

### Flujo:

Flujo máximo: 4,3 gpm (16,5 l/min) (Cv= 0,36)

Flujo mínimo: 0,25 gpm (0,95 l/min)

### Temperatura de entrada fría:

39°F - 80°F (4°C - 27°C)

### Temperatura de entrada caliente:

120°F - 180°F (49°C - 82°C)

### Parámetros de funcionamiento de la temperatura de entrada de la válvula:

La temperatura de entrada caliente tiene que ser por lo menos de 18°F (10°C) mayor que la temperatura de salida mixta.

La temperatura de entrada fría tiene que ser por lo menos de 18°F (10°C) menor que la temperatura de salida mixta.

### Temperatura de salida mixta:

entre 80 y 120 °F (entre 27 y 49 °C).

### Certificaciones:

Cumple con la norma ASSE 1070.

Certificada/aprobada por CSA.

Cumple con las normas UPC/IAPMO.

Cumple con las normas NSF/ANSI/CAN 61/372.

NSF/ANSI/CAN 61 : Q ≤ 1.

## INSTALACIÓN Y AJUSTE DE LA TEMPERATURA

En la Fig. 2, se muestra una instalación habitual para la válvula mezcladora de bajo lavabo.

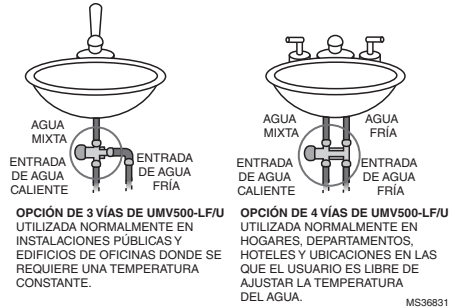


Fig. 2. Instalación habitual.

La perilla de ajuste manual de la válvula mezcladora puede utilizarse para ajustar la temperatura del agua como se describe en los siguientes pasos:

1. La válvula debe ajustarse cuando se instala. Abra el suministro de agua caliente y fría y, luego, abra el grifo caliente que está conectado a la válvula. Deje correr el agua durante varios minutos para garantizar que se alcance la temperatura máxima de entrada.
2. Retire la perilla tirando de ella. Consulte la Fig. 3.

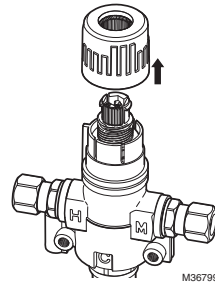
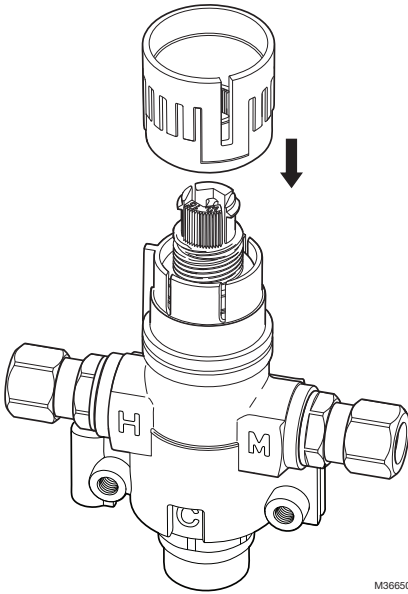
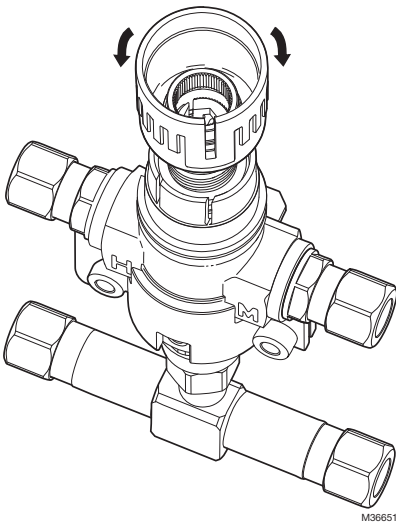


Fig. 3. Retire la perilla de ajuste manual.

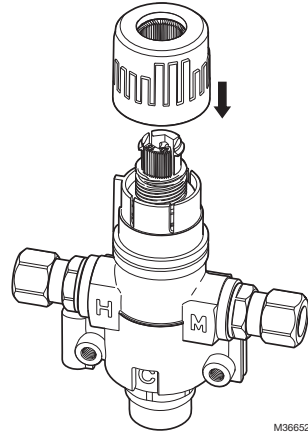
3. Use la perilla con la parte inferior hacia arriba para ajustar la temperatura de salida con un termómetro colocado bajo el grifo. Gire la perilla de ajuste manual hacia la derecha para una temperatura más fría y hacia la izquierda para una temperatura más caliente. Consulte las Fig. 4 y 5.
  - Gire la rueda hacia la derecha para que la temperatura del agua esté por debajo de los 80° F (27° C).
  - Gire la rueda hacia la izquierda para que la temperatura del agua esté por arriba de los 120° F (49° C).
4. Vuelva a colocar la perilla de ajuste manual después de haber regulado la temperatura del agua. Consulte la Fig. 6.



**Fig. 4. Coloque la rueda de ajuste manual en el vástago de ajuste.**



**Fig. 5. Ajuste la temperatura.**



**Fig. 6. Bloquee el ajuste de temperatura.**

## MANTENIMIENTO

Pruebe la válvula una vez al año para asegurarse de que las piezas internas funcionen correctamente.

1. Abra el grifo caliente y deje correr el agua durante algunos minutos hasta que la temperatura de entrada caliente alcance el máximo.
2. Retire la perilla tirando de ella.
3. Use la perilla con la parte inferior hacia arriba para ajustar la temperatura de salida con un termómetro colocado bajo el grifo. Gire la perilla de ajuste manual media vuelta hacia la derecha para una temperatura más fría y media vuelta hacia la izquierda para una temperatura más caliente.
4. Controle la temperatura del agua de salida con un termómetro para asegurarse de que la temperatura ha cambiado y de que la perilla de ajuste manual giró sin atorarse.
5. Cuando se alcance la temperatura de salida correcta, vuelva a colocar la perilla de ajuste manual para bloquear el ajuste.



Resideo Technologies, Inc.  
1985 Douglas Drive North, Golden Valley, MN 55422  
1-800-468-1502

[www.resideo.com](http://www.resideo.com) 38-00056EFS-11 SA Rev. 07-24

© 2024 Resideo Technologies, Inc. All rights reserved.

This product is manufactured by Resideo Technologies, Inc. and its affiliates.

Tous droits réservés. Ce produit est fabriqué par Resideo Technologies, Inc. et ses sociétés affiliées.

Todos los derechos reservados. Este producto es fabricado por Resideo Technologies, Inc. y sus afiliados.